

LED SIGN SERIES

FRANE ONE SIDE

LED LIGHTING STAND SIGN



ブラックアウトされたフラット&スームデザイン!

片面内照スタンドタイプ B1

サイズ	W798 × H1,456 × D608 mm		
重量	30kg		
照明	LED49W	照度	1,700Lux
定格電圧	100V		
材料	フレーム_アルミニウム、スチール 透明カバー_ポリカーボネート		
その他	電源コード4m 付き		

片面内照スタンドタイプ A1

サイズ	W664 × H1,257 × D519 mm		
重量	20kg		
照明	LED39W	照度	2,300Lux
定格電圧	100V		
材料	フレーム_アルミニウム、スチール 透明カバー_ポリカーボネート		
その他	電源コード4m 付き		

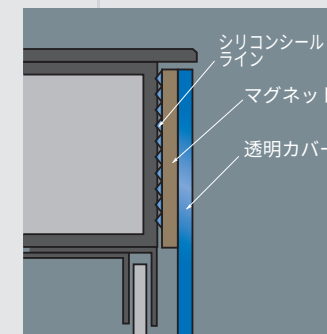
片面内照スタンドタイプ B2

サイズ	W584 × H1,254 × D573 mm		
重量	18kg		
照明	LED18W	照度	1,500Lux
定格電圧	100V		
材料	フレーム_アルミニウム、スチール 透明カバー_ポリカーボネート		
その他	電源コード4m 付き		

片面内照スタンドタイプ A2

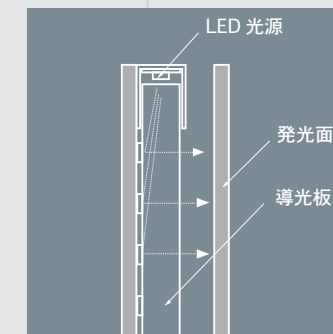
サイズ	W489 × H1,254 × D573 mm		
重量	14kg		
照明	LED12W	照度	1,900Lux
定格電圧	100V		
材料	フレーム_アルミニウム、スチール 透明カバー_ポリカーボネート		
その他	電源コード4m 付き		

完全防水仕様・片面発光



完全防水仕様

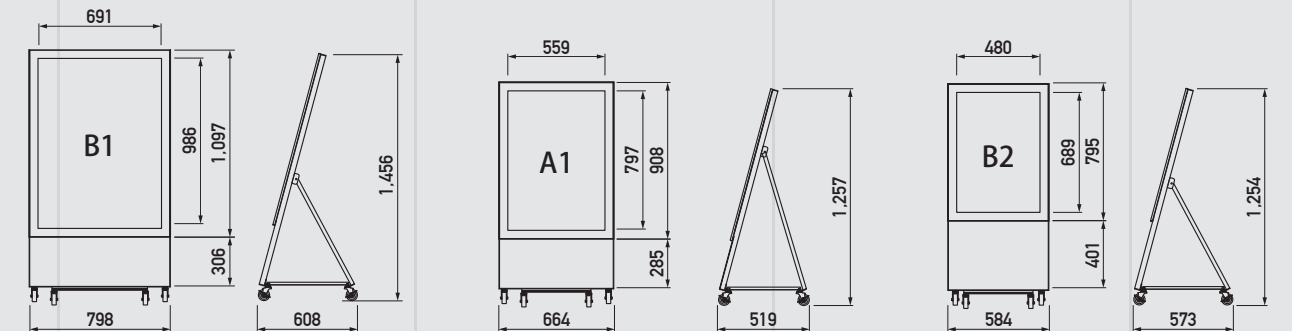
マグネットの磁力でシリコンシールドが本体と密着し、隙間を無くすことにより、水の進入を防ぎます。



片面発光

光源から発せられた光を導光板内で乱反射させて発光させています。更に薄型の形状を実現致しました。

SPEC.



ポスターサイズ

※面板は差替えが出来ます

